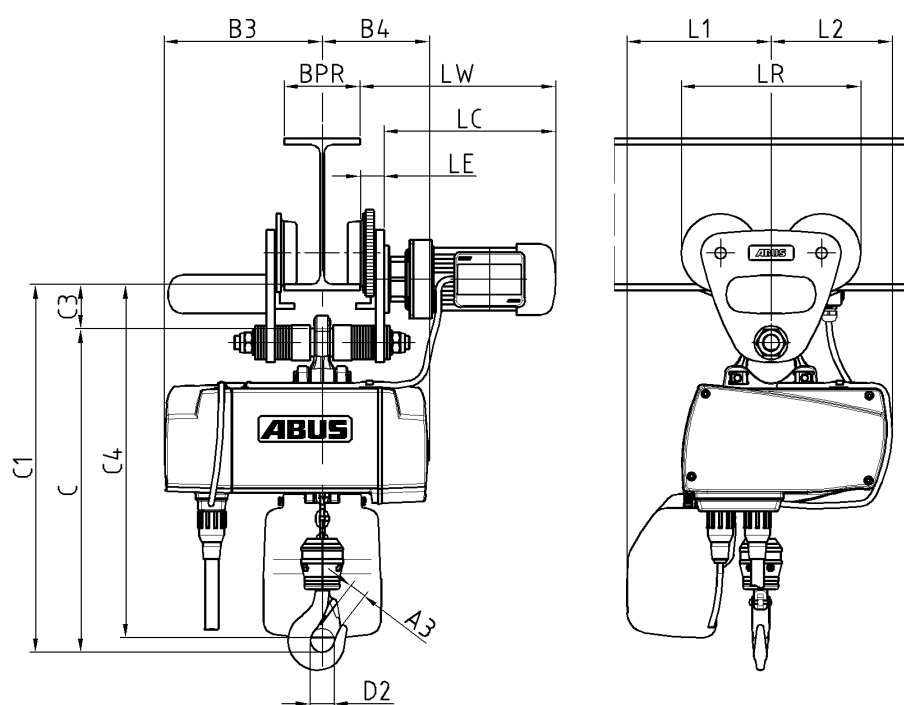


Gäller för 380 V - 415 V / 50 Hz			
lastkapacitet	2000 kg	Flänsbredd	82 mm - 150 mm
FEM grupp	2m / M5	Lyfthastighet	1.3 / 5 m/min
Antal parter	2	Tvåräkshastighet	5 / 20 m/min
Lyfthöjd	5000 mm		

Motorer			
	Telfermotor	åkmotor	
Effekt	0.4 / 1.7 kW	0.06 / 0.25 kW	
Inkopplingstid	50 %	50 %	
Antal inkopplingar/timme	300 c/h	240 c/h	
Nominellt varvtal	650 / 2,750 1/min	600 / 2,800 1/min	
ström hastighet	2.2 / 4.8 A	0.44 / 0.93 A	
startström	4.5 / 17.2 A	0.79 / 4.5 A	
cos phi _N	0.84 / 0.93	0.6 / 0.7	
cos phi _A	0.7 / 0.9	0.75 / 0.9	



Mått och vikter							
A3	34 mm	B3	281 mm	B4	191 mm	C	564 mm
C1	643 mm	C3	79 mm	C4	788 mm	D2	50 mm
L1	255 mm	L2	211 mm	LC	355 mm	LE	39 mm
LR	335 mm	LW	394 mm				
lastkrok	E 1.0 - V			Vikt	ca. 119 kg		

BPR _{min}	BPR _{max}	Radie för kurvor
82 mm	125 mm	>= 1700 mm
126 mm	140 mm	>= 2100 mm
141 mm	150 mm	>= 2200 mm

belastningsdata för bana enligt DIN 4132			
Lastfall H		Lastfall HZ	
R _{max} ¹⁾ / Hjul	RKA _{min} ²⁾ / Hjul	FSKA ³⁾ / Tralla	FMKA ⁴⁾ / Tralla
5196 N	291 N	1039 N	174 N
<small>¹⁾ Hjullast utan sidobelastning</small>		<small>³⁾ Tvärlast kranbana</small>	
<small>²⁾ Hjullast under egenvikt utan sidobelastning</small>		<small>⁴⁾ Vågrät last i riktning kranbana</small>	

ABUS Kransysteme GmbH Sonnenweg 1 51647 Gummersbach	Enkelbana med kättingtelfer GM 6 2000.5-2/EF 22	01/03/2015
---	---	------------